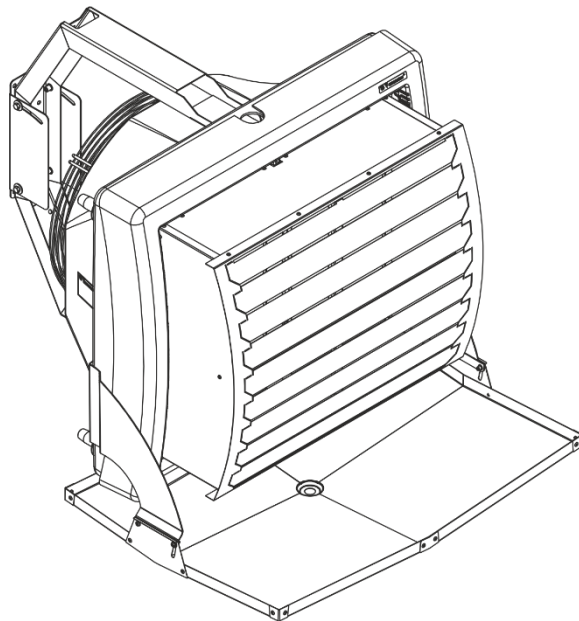


Фанкойлы промышленные

Серия ФПМП

ПАСПОРТ



СОДЕРЖАНИЕ

1	НАЗНАЧЕНИЕ	3
2	Условия по эксплуатации.....	3
3	Технические характеристики	3
5	Управление	5
6	Указания по безопасности	9
7	Комплект поставки	9
8	Требования к установке и подключению.....	9
9	Подключение к гидравлической сети	10
10	Транспортировка и хранение	10
11	Возможные неисправности и методы их устранения	10
12	Утилизация	11
13	Габаритные размеры.....	12

Убедительно просим Вас перед вводом изделия в эксплуатацию внимательно изучить данный паспорт!



1 НАЗНАЧЕНИЕ

1.1 Фанкойлы серии ФППП далее в тексте «фанкойлы» предназначены для охлаждения или нагрева воздуха до определённой температуры и применяются в системах кондиционирования общественных и промышленных зданий.

1.2 Рекомендации по выбору и установке фанкойлов должен давать проектант-специалист по отоплению и вентиляции. Вопросы подключения фанкойла к сети кондиционирования (схема, разность давлений, температура теплоносителя) должен решать проектант-сантехник.

2 УСЛОВИЯ ПО ЭКСПЛУАТАЦИИ

- 2.1 Температура окружающего воздуха в помещении от плюс 1 до плюс 40 °С
- 2.2 Относительная влажность при температуре плюс 25 °С не более 80%.
- 2.3 Содержание пыли и других твёрдых примесей не более 10 мг/м³;
- 2.4 Степень защиты оболочки – IP54. Фанкойлы НЕ предназначены для помещений с относительной влажностью до 100%, в том числе автомойки, парники, гальванические цеха.
- 2.5 Не допускается присутствие в воздухе веществ, агрессивных по отношению к углеродистым сталям, алюминию и меди (кислоты, щелочи), липких либо волокнистых веществ (смолы, технические или естественные волокна и пр.).
- 2.6 Тепловая сеть должна соответствовать СП 124.13330.2012. Вода не должна содержать нечистот, твёрдых примесей и агрессивных химических веществ, способствующих коррозии или химическому разложению меди, латуни, стали, цинка, пластмасс, резины, чугуна. Допускается заполнение системы 50% водяным раствором этиленгликоля, при этом все тепловые характеристики изменятся в меньшую сторону.

3 ТЕХНИЧЕСКИЕ ХАРАКТЕРИСТИКИ

- 3.1 Технические и тепловые характеристики приведены в таблице 1, гидравлические характеристики приведены на рисунке 7, схемы электрические на рисунке 8.
- 3.2 Рабочее давление воды в теплообменнике до 1,2 МПа, максимальная температура воды 95°С.
- 3.3 Класс защиты от поражения электротоком - 1.
- 3.4 Расчётные условия:
- температура воздуха по сухому термометру 27°С
 - температура воздуха по смоченному термометру 19°С
 - относительная влажность воздуха 59%
 - температура воды на входе/выходе 7/12 (°С)
- 3.5 Драгоценные металлы отсутствуют.

Таблица 1 – Технические характеристики

Модель	КЭВ-2Ф3ПМП	КЭВ-3Ф3,5ПМП	КЭВ-4Ф4ПМП	КЭВ-5Ф3,5ПМП	КЭВ-6Ф4ПМП	КЭВ-7Ф4ПМП
Параметры питающей сети, В/Гц	230 В					
Степень защиты	IP54					
Производительность, м ³ /час						
-охлаждение	1300	1700	2400	1500	2000	1700
-нагрев	1450	1900	2700	1700	2250	1900
Полная мощность охлаждения, кВт	2	3	4	5	6	7
Мощность нагрева, кВт	8	9	11	16	19	25
Расход воды, л/с						
-охлаждение	0,12	0,14	0,16	0,24	0,28	0,37
-нагрев	0,09	0,10	0,13	0,18	0,21	0,22
Габаритные размеры*, мм (ДхШхВ)	680x1085x705 (Габарит 1)					
Присоединительные размеры патрубков, дюйм	3/4					
Объём воды, л	0,7			1,3		1,8
Масса (без воды), кг	24	25	24,5	25,5	27	28
Максимальный ток, А	0,4	0,6	1	0,6	1	1
Потребляемая мощность электродвигателя, Вт	80	130	230	130	230	230
Максимальное кол-во фанкойлов управляемых с одного пульта HL25	12	8	5	8	5	5
Звуковое давление на расстоянии 5м, дБ(А)	48	50	52	50	52	52
Примечание: * габаритные размеры с учётом кронштейна и поддона для слива воды						

продолжение таблицы 1

Модель	КЭВ-8Ф5ПМП	КЭВ-14Ф5ПМП	КЭВ-19Ф5ПМП	КЭВ-23Ф5ПМП	КЭВ-11Ф4ПМП	КЭВ-15Ф4ПМП	КЭВ-18Ф4ПМП
Параметры питающей сети, В/Гц	230 В						
Степень защиты	IP54						
Производительность, м ³ /час							
-охлаждение	5200	5000	4700	4200	3300	3200	3100
-нагрев	5800	5600	5300	4700	3700	3600	3500
Полная мощность охлаждения, кВт	8	14	19	23	11	15	18
Мощность нагрева, кВт	26	46	63	70	36	47	56
Расход воды, л/с							
-охлаждение	0,30	0,54	0,73	0,80	0,54	0,72	0,87
-нагрев	0,28	0,51	0,69	0,76	0,39	0,51	0,62
Габаритные размеры*, мм (ДхШхВ)	940x1240x905 (Габарит 2)						
Присоединительные размеры патрубков, дюйм	3/4						
Объём воды, л	1,6	2,8	4,0	5,2	2,8	4,0	5,2
Масса (без воды), кг	44,5	45,5	51	54	51,5	55	57,5
Максимальный ток, А	2			0,9			
Потребляемая мощность электродвигателя, Вт	420				170		
Максимальное кол-во фанкойлов управляемых с одного пульта HL25	2				2		
Звуковое давление на расстоянии 5м, дБ(А)	59				59		
Примечание: * габаритные размеры с учётом кронштейна и поддона для слива воды							

4 УСТРОЙСТВО И ПОРЯДОК РАБОТЫ

4.1 Фанкойл (см.рис.1) состоит из полипропиленового корпуса (2), осевого вентилятора (4), кронштейна (3), быстросъёмного сепаратора капель конденсата (5), теплообменника и дренажного поддона (7). Кронштейн (3) позволяет как наклонять корпус фанкойла по вертикали на угол от 0 до 18° (или закрепить на фиксированный угол 30°), так и вращать в горизонтальной плоскости на максимальный угол $\pm 30^\circ$. Сепаратор капель конденсата (5) состоит из металлического оцинкованного корпуса с полимерным покрытием, поворотными жалюзи (6) и каплеуловителем из ПВХ. Для отвода конденсата используется дренажный поддон (7) с патрубком $\frac{3}{4}$ " и поворотным механизмом (1).

4.2 Фанкойл способен как охлаждать помещение, так и нагревать его. Осевой вентилятор обеспечивает необходимый расход воздуха. Воздух всасывается из помещения через заднюю решётку, охлаждается или нагревается, проходя через теплообменник и выбрасывается в помещение через поворотные жалюзи.

4.3 Чтобы фанкойл мог работать на нагрев помещения, необходимо выполнить следующие действия:

- отключить патрубки из системы отвода конденсата и снять дренажный поддон с корпуса фанкойла, открутив болты;
- извлечь сепаратор капель конденсата, открутив 4 винта по периметру корпуса;
- установить, входящие в комплект поставки, пластиковые жалюзи в специальные места выпускного окна фанкойла и установить необходимый угол (3 положения);
- перевести гидравлическую систему на нагрев и установить необходимые температурные режимы.

4.4 Для возможности температурного регулирования посредством термостата, необходимо использовать узлы терморегулирования или отдельный клапан с электроприводом. Дополнительную информацию необходимо получить у завода-изготовителя.

4.5 **ВНИМАНИЕ!** Теплообменник фанкойла не снабжён специальными сливными патрубками. Во избежание замораживания теплообменника фанкойла необходимо предусмотреть сливные патрубки с вентилями (см.рис.2).

Рисунок 1 - Фанкойл

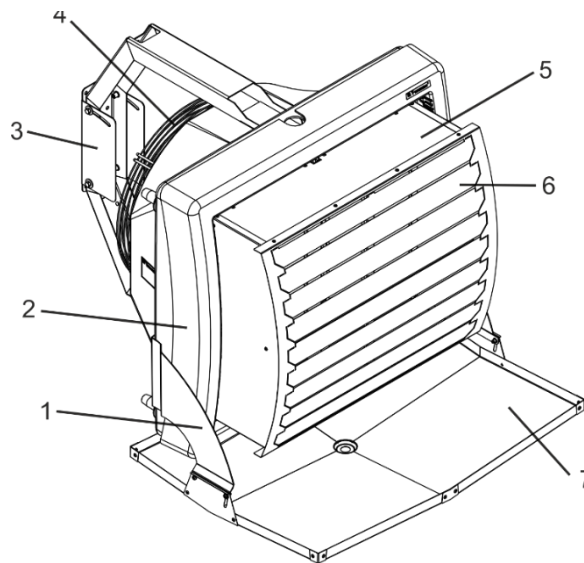
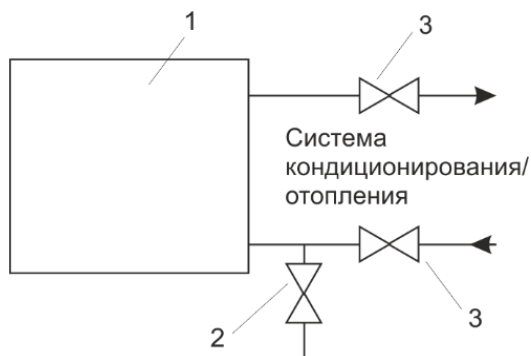


Рисунок 2 - Рекомендуемая схема слива теплоносителя из теплообменника фанкойла.

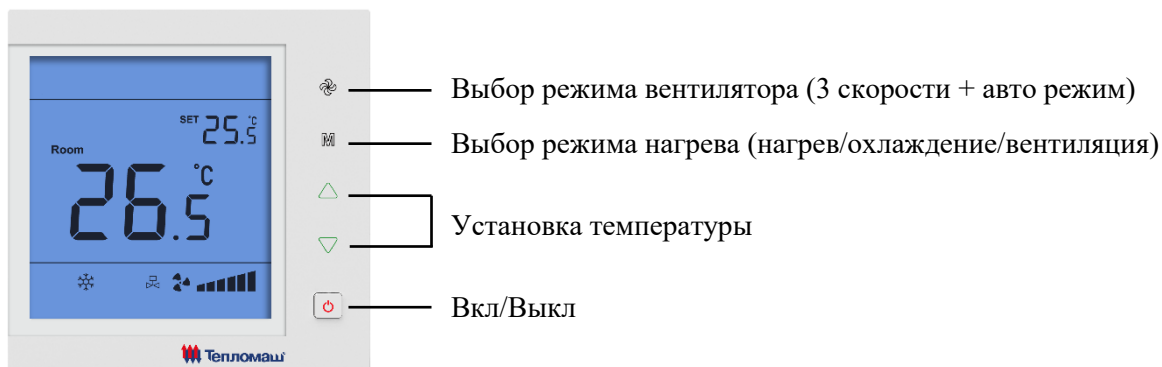


- 1 – Фанкойл
- 2 – Сливные краны
- 3 – Запорные краны

5 УПРАВЛЕНИЕ

5.1 Управление изделиями осуществляется с помощью проводного пульта управления HL25. Степень защиты оболочки пульта управления – IP30. Датчик температуры и термостат установлены внутри пульта.

Рисунок 3 - Проводной пульт управления HL25



Обозначение кнопки	Назначение	Порядок работы
	Вкл/Выкл	Нажмите для включения или выключения питания фанкойла. При выключении фанкойла заданные режимы записываются в память пульта.
	Выбор режима вентиляции	<p>Режим малого расхода воздуха: Прикоснитесь к значку «» на панели пульта, чтобы включить режим малого расхода воздуха. На дисплее появится знак «»</p> <p>Режим среднего расхода воздуха: Прикоснитесь к значку «» повторно на панели пульта, чтобы включить режим среднего расхода воздуха. На дисплее появится знак «»</p> <p>Режим наибольшего расхода воздуха: Прикоснитесь к значку «» повторно на панели пульта, чтобы включить режим наибольшего расхода воздуха. На дисплее появится знак «»</p> <p>Режим автоматического расхода воздуха: Прикоснитесь к значку «» повторно на панели пульта, чтобы включить режим автоматического расхода воздуха. На дисплее появится знак «».</p> <p>Автоматическая низкая скорость будет работать, когда разница комнатной температуры и установленной составит 1°C. Автоматическая средняя скорость при разнице в 2°C и автоматическая высокая скорость при разнице в 3°C.</p>
M	Выбор режима нагрева	При включённом пульте прикоснитесь к «M» несколько раз, чтобы выбрать рабочий режим: охлаждение «», нагрев «» или вентиляция «». В течении 6-ти секунд после последнего прикосновения режим будет установлен.
	Активация клапана	Режим охлаждения «» - клапан будет открыт когда установленная температура на пульте ниже чем в помещении на 1°C. Режим нагрева «» - клапан будет открыт когда установленная температура на пульте выше чем в помещении на 1°C. Клапан будет закрыт, когда установленная температура на пульте будет равна комнатной температуре. Вентилятор продолжит работу при закрытом клапане.
▲ ▼	Установка требуемой температуры	При включённом пульте прикоснитесь к «▲ ▼», чтобы повысить или понизить требуемую температуру с шагом 0,5°C.

5.2 **ВНИМАНИЕ!** Пульт управления должен быть установлен в том же помещении, что и фанкойл, но вне зоны выброса струи воздуха.

5.3 Возможно управление несколькими фанкойлами с одного пульта HL25. Максимальное количество фанкойлов, управляемых с одного пульта указано в таблице 1 технических характеристик. Существует две схемы управления группой фанкойлов:

- параллельное подключения напрямую к пульту HL25 (см. рис. 4). Для управления группой одинаковых моделей в кол-ве не превышающих значение из таблицы 1.
- подключение с помощью устройства ПКУ-W1 (ver.1.0) (см. рис. 5). Для управления группой фанкойлов разных моделей или в кол-ве большем, чем указано в таблице 1.

5.4 Элементы автоматического регулирования (регуляторы расхода теплоносителя и т.д.) должны быть предусмотрены в проекте и установлены монтажной организацией (в комплект поставок входят по специальному заказу).

5.5 Заводом-изготовителем могут быть внесены конструктивные изменения в изделие, не ухудшающие качество и надёжность, которые не отражены в настоящем паспорте.

Рисунок 4 - Групповое подключение фанкойлов одной модели к пульту HL25

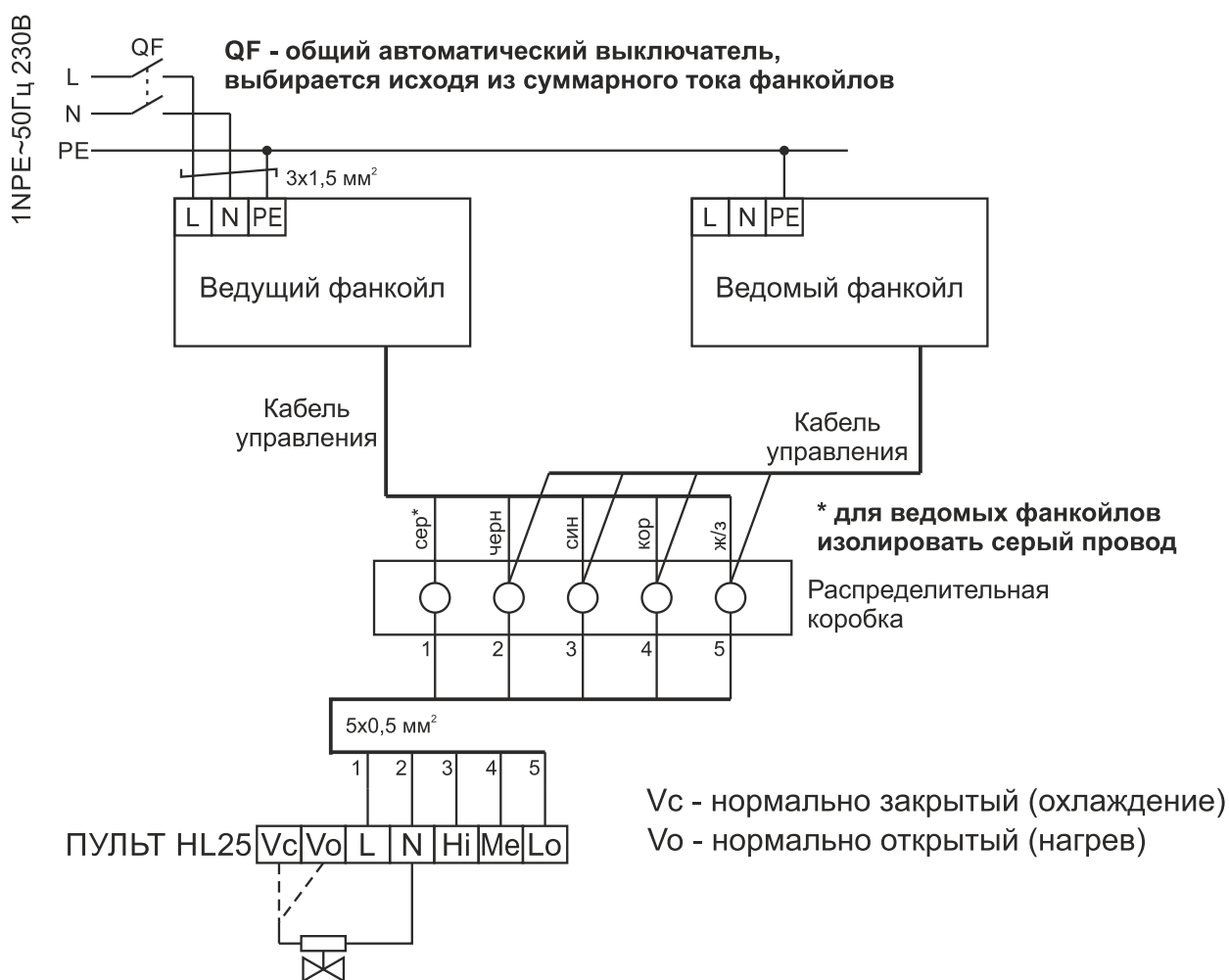
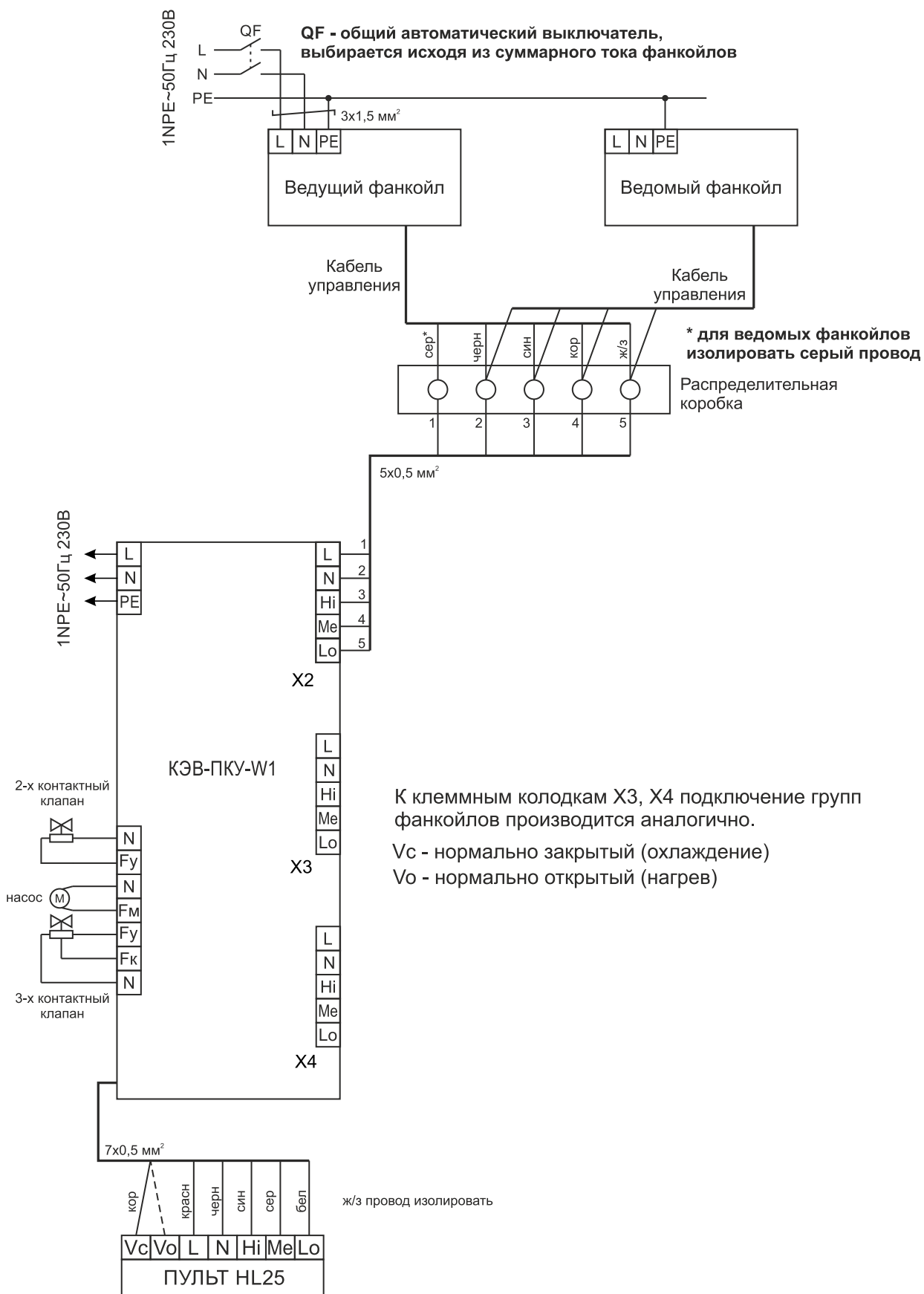


Рисунок 5 - Подключение групп фанкойлов через ПКУ-W1 (ver.1.0)



6 УКАЗАНИЯ ПО БЕЗОПАСНОСТИ

6.1 Работы по обслуживанию фанкойлов должен проводить специально подготовленный электротехнический персонал.

6.2 При эксплуатации фанкойлов необходимо соблюдать Правила технической эксплуатации электроустановок потребителей (ПТЭЭП) и Межотраслевые правила по охране труда (правила безопасности) при эксплуатации электроустановок (ПОТ РМ-016-2001).

6.3 Запрещается эксплуатация фанкойла без заземления. Использовать нулевой провод для заземления запрещается.

6.4 Запрещается проводить работы по обслуживанию на работающем фанкойле, в том числе с трактом теплоносителя под давлением.

6.5 Монтаж и эксплуатация фанкойлов должны проводиться с соблюдением требований «Правил технической эксплуатации теплоиспользующих установок и тепловых сетей» и «Правил техники безопасности при эксплуатации теплоиспользующих установок и тепловых сетей».

7 КОМПЛЕКТ ПОСТАВКИ

7.1	Фанкойл	-1 шт.
7.2	Пульт управления HL25	-1 шт.
7.3	Кронштейн для подвешивания фанкойла	-1 шт.
7.4	Ответная часть кронштейна с поворотным механизмом	-1 шт.
7.5	Дренажный поддон	-1 шт.
7.6	Кронштейн для подвешивания поддона	-2 шт.
7.7	Комплект метизов	-1 компл.
7.8	Жалюзи пластиковые	-1 компл.
7.9	Паспорт	-1 шт.

8 ТРЕБОВАНИЯ К УСТАНОВКЕ И ПОДКЛЮЧЕНИЮ

8.1 К установке и монтажу фанкойлов допускается квалифицированный, специально подготовленный персонал.

8.2 При установке, монтаже и запуске в эксплуатацию необходимо соблюдать правила технической эксплуатации электроустановок потребителей (ПТЭЭП) и межотраслевые правила по охране труда (правила безопасности) при эксплуатации электроустановок (ПОТ РМ-016-2001), «Правилами техники безопасности при эксплуатации теплоиспользующих установок и тепловых сетей» и СП 124.13330.2012.

8.3 Фанкойлы могут крепиться как вертикально к стене или под углом 30°, так и горизонтально к потолку при помощи кронштейна, входящего в комплект поставки (см.рис.6).

8.4 Для отвода конденсата необходимо подсоединить дренажный шланг к сливному патрубку в поддоне фанкойла (резьба 3/4") закрепить и вывести его в канализацию.

8.5 Подключение к электросети осуществляется в соответствии с правилами эксплуатации электроустановок.

8.6 Схемы подключения показаны на рисунках.

8.7 Питание фанкойлов осуществляется от однофазной сети 230 В 50 Гц.

8.8 Пульт управления подключён на заводе-изготовителе.

8.9 Подключение фанкойла к однофазной сети 230В/50Гц осуществляется непосредственно к клеммной колодке вентилятора кабелем сечением не менее 1,5 мм². Для этого необходимо:

- открутить два винта и снять крышку клеммной коробки.
- завести кабель через гермоввод, подключить кабель (см. электрическую схему), закрутить шуруп гермоввода.
- закрыть крышку клеммной коробки.

9 ПОДКЛЮЧЕНИЕ К ГИДРАВЛИЧЕСКОЙ СЕТИ

9.1 Подключение фанкойла к гидравлической сети в целях предотвращения повреждения коллекторов необходимо производить при помощи гибкой подводки. По специальному заказу поставляются гибкие гофрированные патрубki из нержавеющей стали.

9.2 По специальному заказу может быть поставлен узел терморегулирования или клапан с электроприводом для регулирования расхода теплоносителя через фанкойл (температуры воздуха на выходе из фанкойла). Выбор узлов терморегулирования в зависимости от числа фанкойлов, температуры и разности давлений воды входит в компетенцию проектанта.

9.3 При подключении фанкойла к сети кондиционирования или к тепловой сети без использования узла терморегулирования необходима **обязательная** установка водяного фильтра.

9.4 При заполнении системы водой из водяного тракта теплообменника должны быть удалены воздушные пробки.

9.5 При пуско-наладочных испытаниях фанкойлов необходимо убедиться в том, что расход теплоносителя через каждый фанкойл не менее проектного. В противном случае необходима установка насоса.



Внимание! После транспортирования или хранения фанкойла при отрицательных температурах, следует выдержать изделие в помещении предположительной эксплуатации без включения в сеть не менее 2 часов.

10 ТРАНСПОРТИРОВКА И ХРАНЕНИЕ

10.1 Фанкойлы упаковываются в целлофан, затем в ящики из гофрированного картона. Фанкойлы в упаковке изготовителя могут транспортироваться всеми видами крытого транспорта при температуре от минус 30°C до плюс 50°C и среднемесячной относительной влажности 80% (при температуре 20°C) в соответствии с манипуляционными знаками на упаковке с исключением возможных ударов и перемещений внутри транспортного средства.

10.2 Фанкойлы должны храниться в упаковке изготовителя в помещении от минус 30°C до плюс 50°C и среднемесячной относительной влажности 80% (при температуре 20°C).

11 ВОЗМОЖНЫЕ НЕИСПРАВНОСТИ И МЕТОДЫ ИХ УСТРАНЕНИЯ

11.1 При устранении неисправностей необходимо соблюдать меры безопасности (раздел 6).

Таблица 2 - Возможные неисправности

Характер неисправности и ее внешнее проявление	Вероятная причина	Устранение
Вентилятор не включается	Отсутствует напряжение в сети	Проверить напряжение по фазам
	Обрыв кабеля управления	Проверить целостность кабеля управления, неисправный заменить
Недостаточный подогрев/охлаждение воздуха при прохождении через фанкойл ($\Delta T_{\text{возд}}$ меньше нормированного в табл.1)	Заниженный расход воды ($\Delta T_{\text{воды}} > 20^{\circ}\text{C}$) из-за недостаточной разности давлений в прямой и обратной магистрали	Принять меры для повышения разности давлений на тепловом пункте или в котельной Установить циркуляционный насос
	Воздушные пробки	Удалите воздух из системы
	Заниженный расход воды из-за сильного загрязнения водяного тракта теплообменника	См. раздел 10

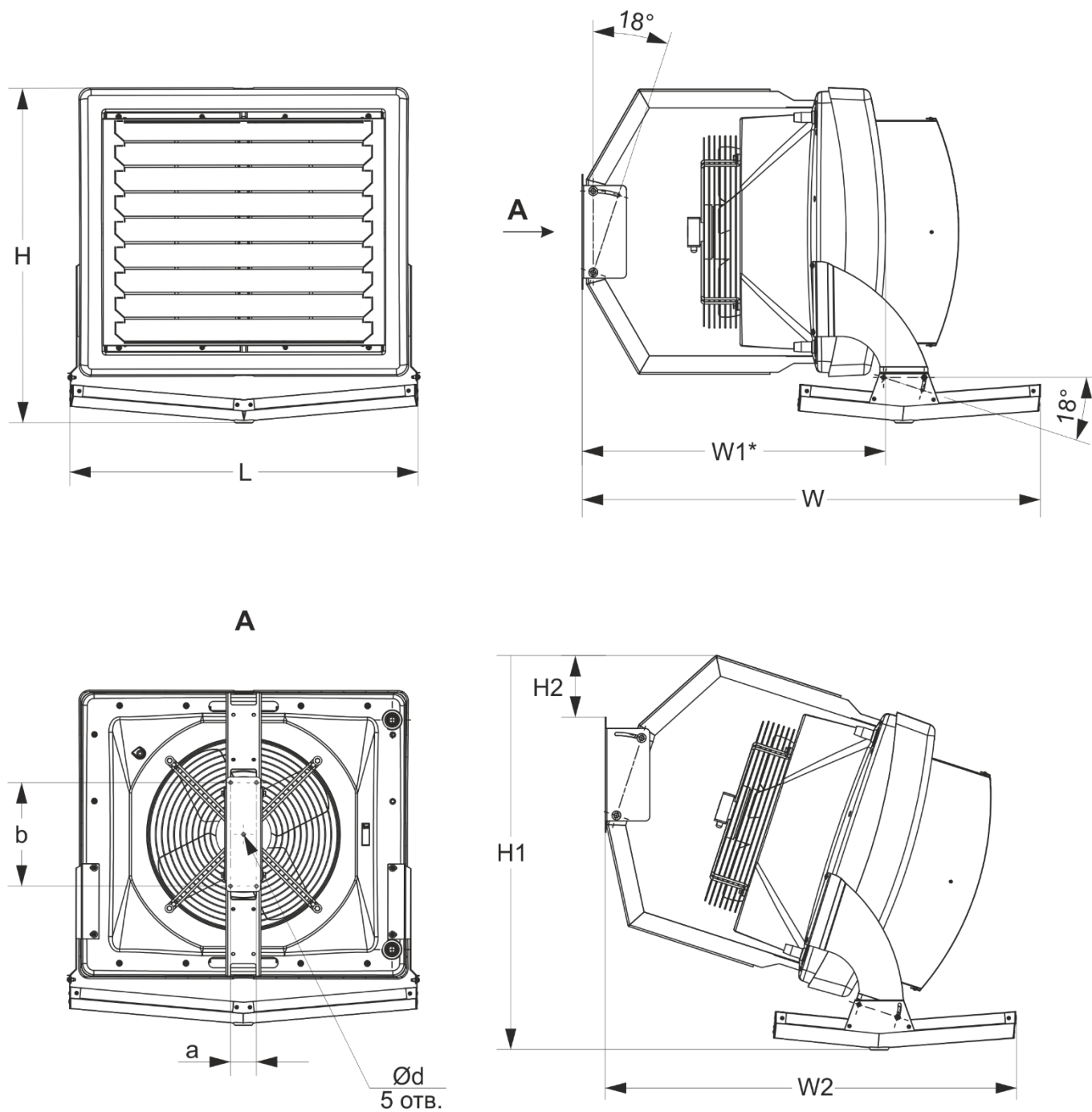
	Загрязнение наружной поверхности теплообменника	См. раздел 10
--	---	---------------

12 УТИЛИЗАЦИЯ

12.1 Утилизация фанкойлов после окончания срока эксплуатации не требует специальных мер безопасности и не представляет опасности для жизни, здоровья людей и окружающей среды.

13 ГАБАРИТНЫЕ РАЗМЕРЫ

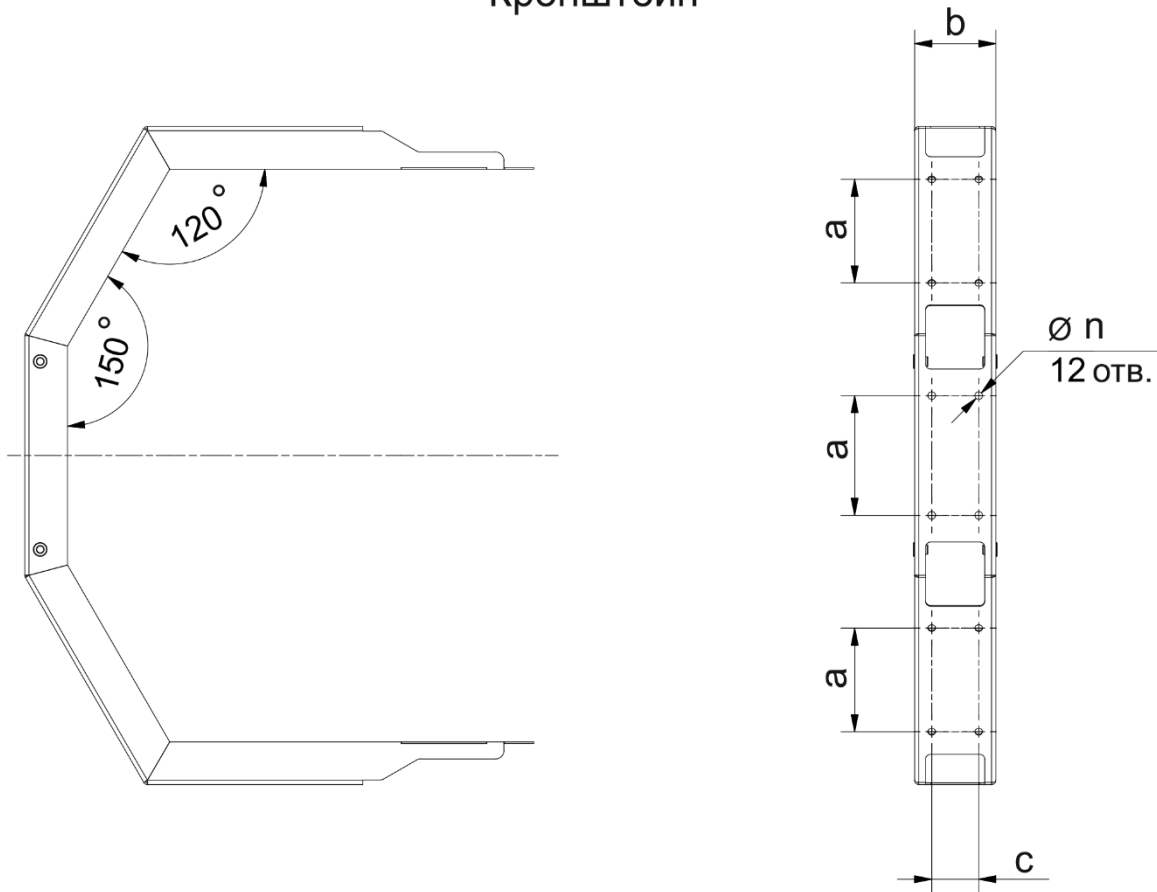
Рисунок 6 – Габаритные и присоединительные размеры



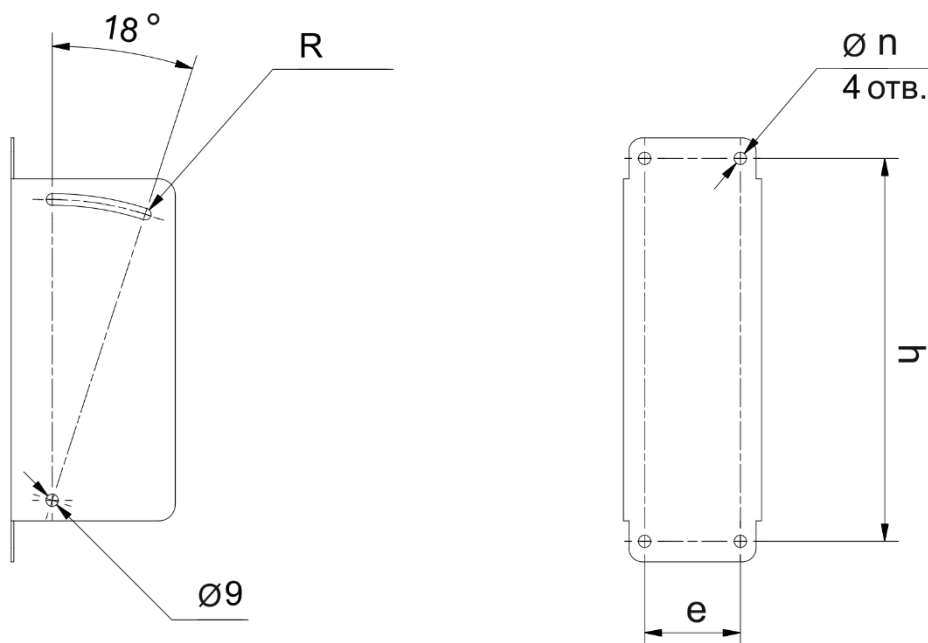
Размеры	L	W	W1*	W2	H	H1	H2	a	b	Ød
	MM									
Габарит 1	680	1085	675	980	705	840	114	60	235	7
Габарит 2	940	1240	820	1110	905	1065	167	70	280	9

* при установке жалюзи под углом 90° размер увеличивается на 20мм.

Кронштейн

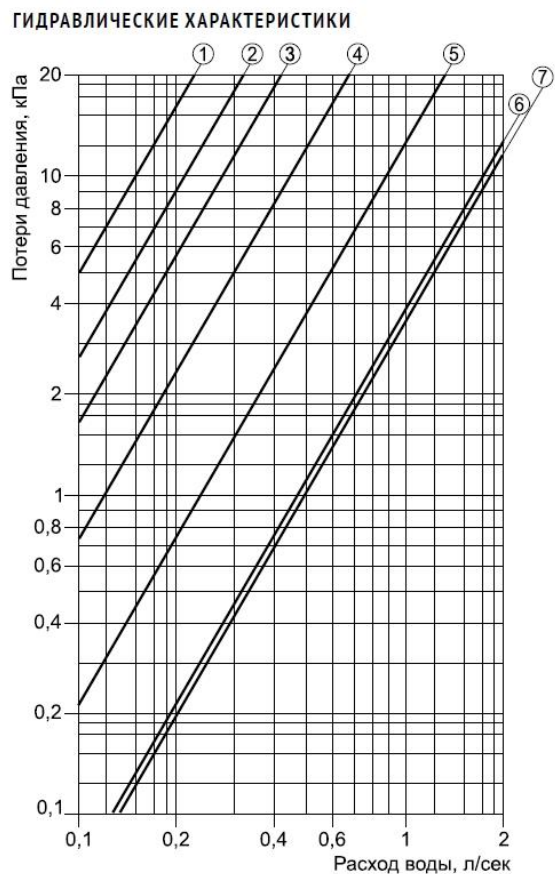


Ответная часть



Модель	a	b	c	n	r	h	e
Габарит 1	130	85	60	7	4,5	215	60
Габарит 2	140	95	55	9	4,25	280	70

Рисунок 7 – Гидравлические характеристики



Потеря давления в водяном тракте теплообменника фанкойла равна величине потери давления по графику, умноженной на 1,4.

- 1-КЭВ-2Ф3ПМП, 3Ф3,5ПМП, 4Ф4ПМП
- 2-КЭВ-7Ф4ПМП
- 3-КЭВ-5Ф3,5ПМП, 6Ф4ПМП
- 4-КЭВ-9Ф5ПМП, 8Ф5ПМП
- 5-КЭВ-16Ф5ПМП, 14Ф5ПМП, 11Ф4ПМП
- 6-КЭВ-21Ф5ПМП, 19Ф5ПМП, 15Ф4ПМП
- 7-КЭВ-25Ф5ПМП, 23Ф5ПМП, 18Ф4ПМП

Изготовитель: АО «НПО «Тепломаш»
195279, Санкт-Петербург,
шоссе Революции, д.90, лит. А
Отдел продаж: +7 (812) 301-99-40
Отдел контроля качества: тел. (812) 493-35-98
root@teplomash.ru; www.teplomash.ru

© 2026, АО «НПО «Тепломаш». Все права сохранены. Тепломаш® является зарегистрированным товарным знаком и принадлежит АО «НПО «Тепломаш».